



规格参数

扬声器类型	2×12"三分频线阵列扬声器
频率响应	45Hz~20kHz (-10dB)
最大输入额定功率	MHF:250W (持续), 500W (节目)
	MHF:45V (RMS), 89V (瞬时峰值)
	LF:700W (持续), 1400W (节目)
	LF:75V (RMS), 150V (瞬时峰值)
灵敏度	108dB
最大输出声压级	143dB
标称阻抗	MHF:8Ω LF:8Ω
指向角度 (H×V)	100°×10°
建议信号处理	使用扬声器原厂DSP数据
驱动单元	2×12" 低音单元
	4×6"中音单元
	2×1.4"开口高音单元
输入接口	N版: 2×4pin speakON
	P版: 防水座出线
箱体角度	10°
箱体表面处理	涂层, 黑色
安装适配螺栓规格	None
网罩	铁网 (热电泳+冷喷涂双层工艺) 表面黑色
安装配件	选配: THL12-FBV2
IP等级	IP56
安装配件	选配: THL12-FBV2
尺寸 (宽×深×高)	1200×601×392 (mm)
净重	71.5kg
型号选项	标配: THL1210N (黑色N版)
	选配: THL1210P (黑色P版)

注:

灵敏度: 在自由场使用WinMF平台进行测量, 麦克风放置在距离被测扬声器4米的位置, 使用WinMF灵敏度测试模块进行灵敏度测试, 根据被测扬声器的额定阻抗对馈送信号参数进行调节, 额定8欧负载的前提下, 馈送信号输出电压为2.83 volts RMS, 测得值由4米至1米进行补偿。



应用场景

- 礼堂
- 教堂
- 剧院
- 剧场
- 报告厅
- 大型体育馆
- 大型体育场
- 各类表演场所

产品特点

- 高音号角在中轴线, 中低音单元采用对称分布设计, 优化了覆盖区域的听感一致性。

概述

THL1210N/P是一款高性能三分频线阵列扬声器, 配置了2个12英寸低音单元, 4个6英寸中音的单元, 2个1.4英寸开口高音单元。

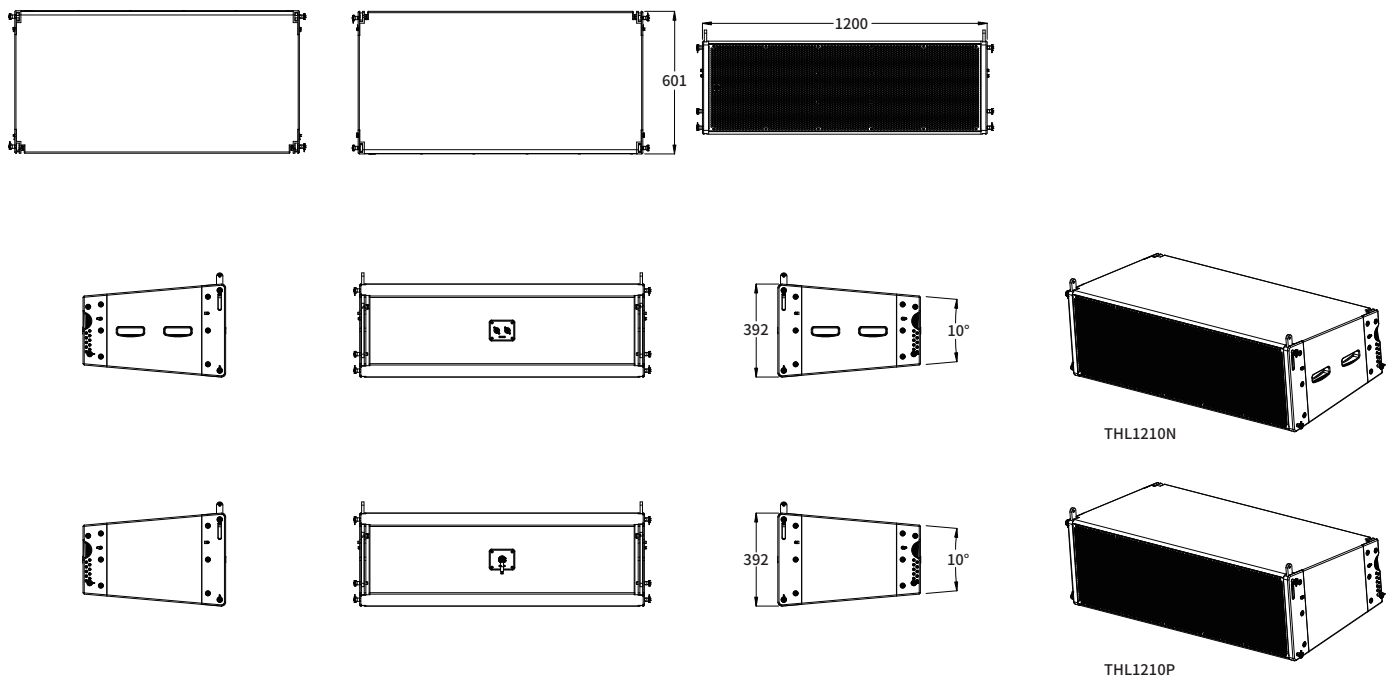
THL1210N/P具有出色的换能效率, 保证了扬声器的远距离覆盖能力, 使其可应用于大型场馆的集中或分布式扩声系统。

THL1210N/P的单元采用高音号角为中轴线, 中、低音单元在两侧对称分布的设计, 在更好控制了低频能量的同时, 优化了覆盖区域的听感一致性。

THL系列是专为大型场馆设计的一款高性能线阵列扬声器, 可与THB系列超低扬声器搭配使用, 补充低频性能。

THL1210N/P 2×12"三分频线阵列扬声器

尺寸图



规格描述

扬声器系统采用三分频线阵列设计，配备了二个12英寸低频驱动器、四个6英寸中频驱动器和二个1.4英寸开口高频驱动器。采用木箱设计，该扬声器尺寸(宽×深×高)为：1200×601×392(毫米)，39.4×21.7×13(英寸)，净重71.5千克。该系统具有45Hz~20kHz(-10dB)的频率响应和输入150V的瞬时有效值能力，在1W@1m处测得的灵敏度有108dB，指向角度(H×V)为100°×10°。

