



规格参数

扬声器类型	2×12"两分频线阵列扬声器
频率响应	58Hz~22kHz(-10dB)
最大输入额定功率	800W(持续), 1600W(节目) 80V(RMS), 160V(瞬时峰值)
灵敏度	105dB
最大输出声压级	140dB
标称阻抗	8Ω
指向角度 (H×V)	100°×10°
建议信号处理	58Hz 24dB/Octave BW HPF
驱动单元	2×12"低音单元 2×1.4"开口1.75"高音单元
输入接口	N版: 2 x 4pin speakON P版: 防水座出线
箱体角度	10°
箱体表面处理	涂层, 黑色
安装适配螺栓规格	None
网罩	铁网(热电泳+冷喷涂双层工艺) 表面黑色
IP等级	IP56
安装配件	选配: VHL12FB(线阵列吊挂架)
尺寸(宽×深×高)	858×564×389(mm)
重量(净重)	65kg
型号选项	标配: VHL1210N(黑色N版) 选配: VHL1210P(黑色P版)

注:

灵敏度: 在自由场使用WinMF平台进行测量, 麦克风放置在距离被测扬声器4米的位置, 使用WinMF灵敏度测试模块进行灵敏度测试, 根据被测扬声器的额定阻抗对馈送信号参数进行调节, 额定8欧负载的前提下, 馈送信号输出电压为2.83 volts RMS, 测得值由4米至1米进行补偿。



应用场景

- 剧场
- 体育场
- 剧院
- 体育馆
- 礼堂
- 报告厅
- 教堂
- 各类表演场所

产品特点

- 紧凑型
- 低音单元在两侧对称分布设计

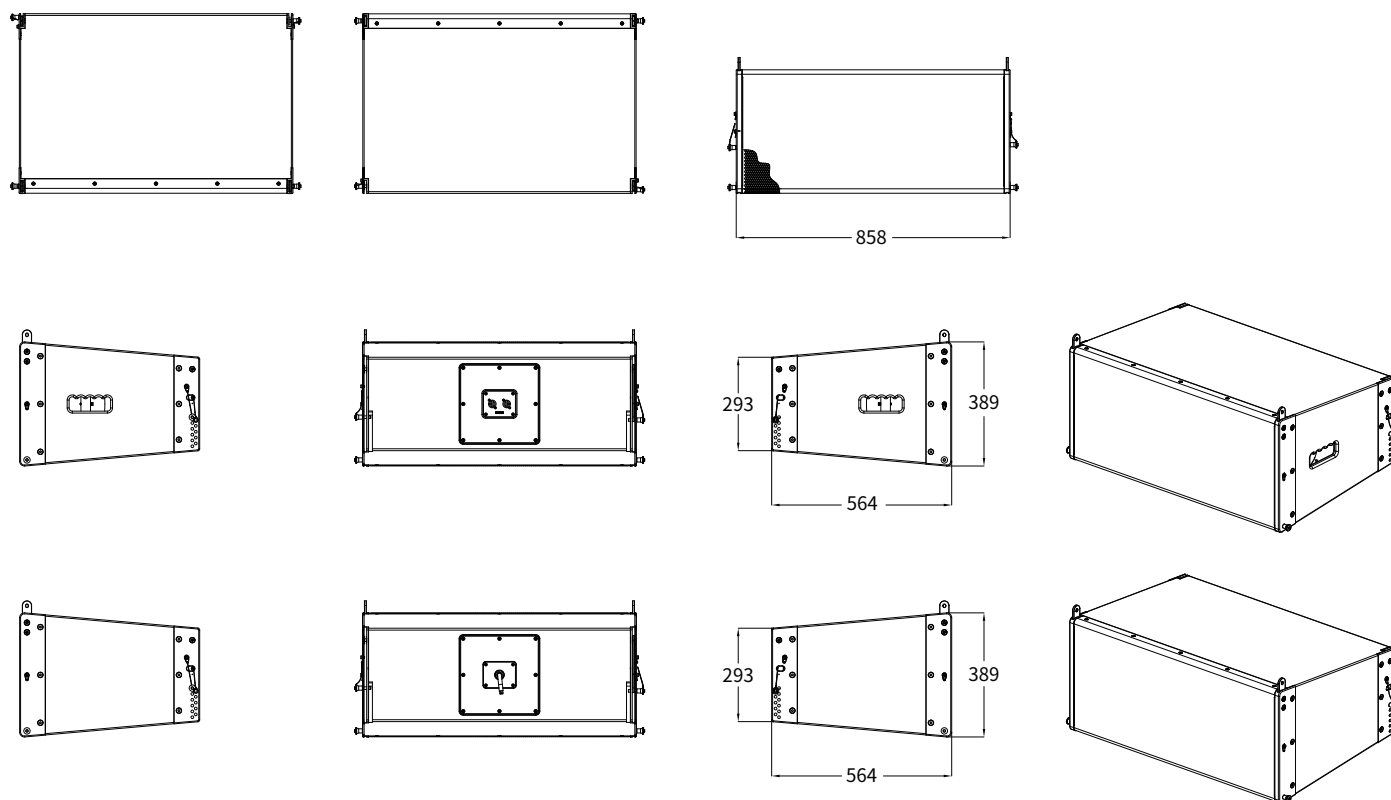
概述

VHL1210是一款紧凑型高性能两分频线阵列扬声器, 配置了2个12英寸低音单元, 2个1.4英寸开口的高音单元。

VHL1210具有出色的换能效率和紧凑的箱体, 可以轻松面对高清晰度需求的厅堂和流动演出的场景。其采用高音号角为中轴线, 低音单元在两侧对称分布的设计, 在更好的控制低频能量投射的同时, 优化了覆盖区域的听感一致性。

VHL1210N/P 2×12"两分频线阵列扬声器

尺寸图



规格描述

扬声器系统为两分频全频设计，配备了二个12英寸低频驱动器和二个1.4英寸开口1.75英寸高频驱动器。采用木箱设计，该扬声器尺寸(宽×深×高)为：858×564×389(毫米)，33.7×22.2×15.3(英寸)，净重65千克。该系统具有58Hz~22kHz(-10dB)的频率响应和输入160V的瞬时有效值能力，在1W@1m处测得的灵敏度有105dB(70Hz~20kHz)，指向角度(H×V)为100°×10°。

